



retigo®

PERFECTION IN COOKING AND MORE...

Piece konwekcyjno-parowe **B611 i, b** **O611 i, b**

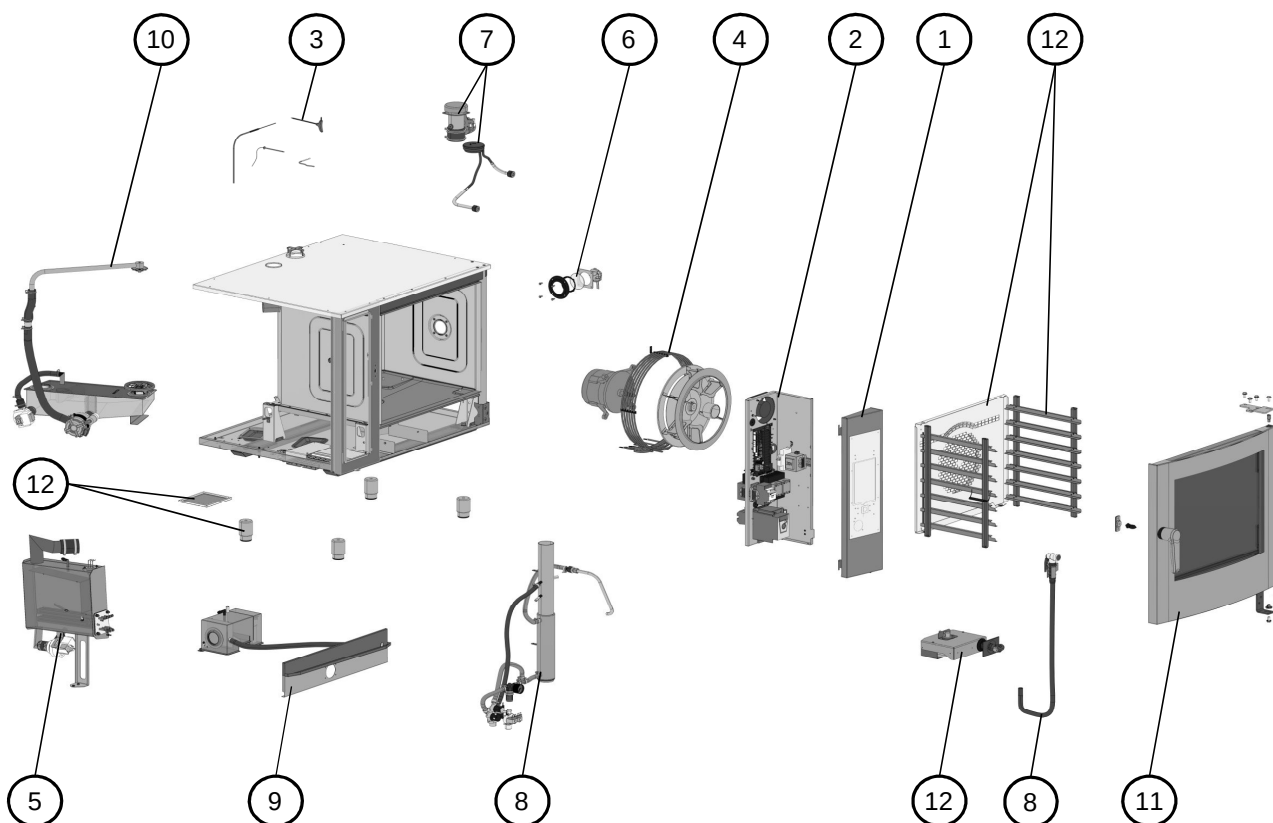
KATALOG CZĘŚCI ZAPASOWYCH





Treść

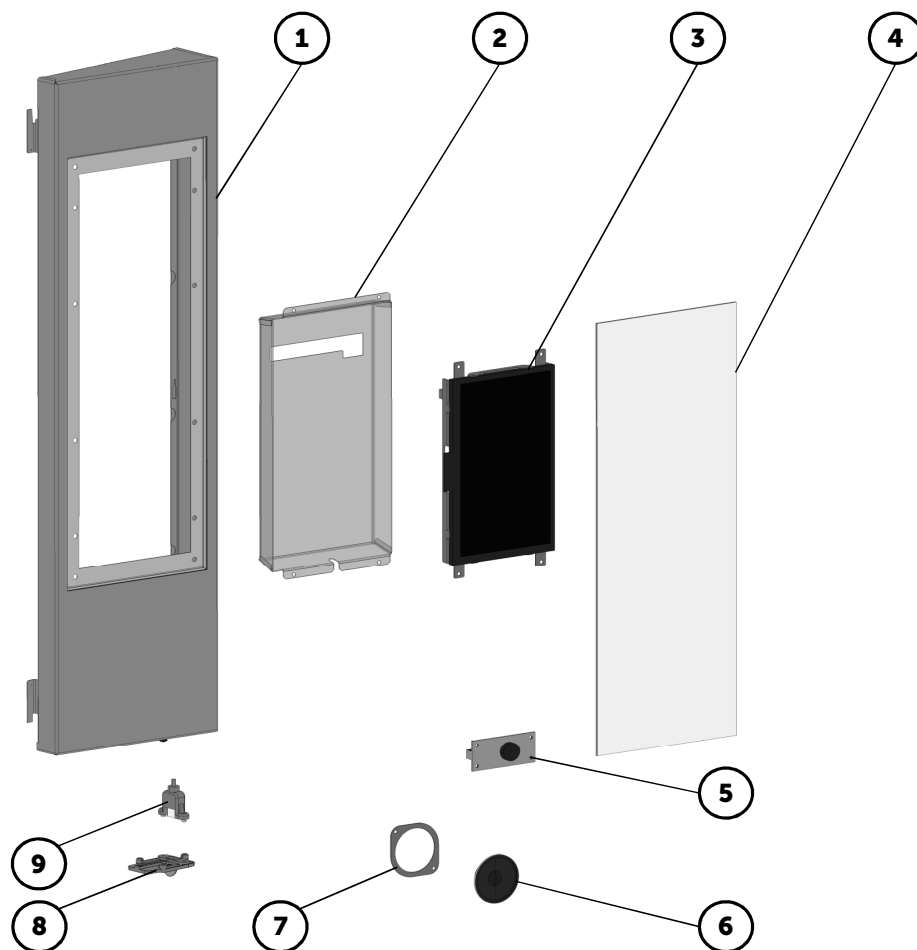
	Strona		Strona
1 Panel sterujący	3	7 System regulacji wilgotności	13
2 Elektronika sterująca	4	8 Natrysk	14
3 Czujnik temperatury	8	9 System odpływu	16
4 Silnik-wentylator-grzałka	9	10 System automatycznego mycia	20
5 Bojler	10	11 Drzwi	22
6 Oświetlenie	12	12 Akcesoria	25



REV. 10.9.2019



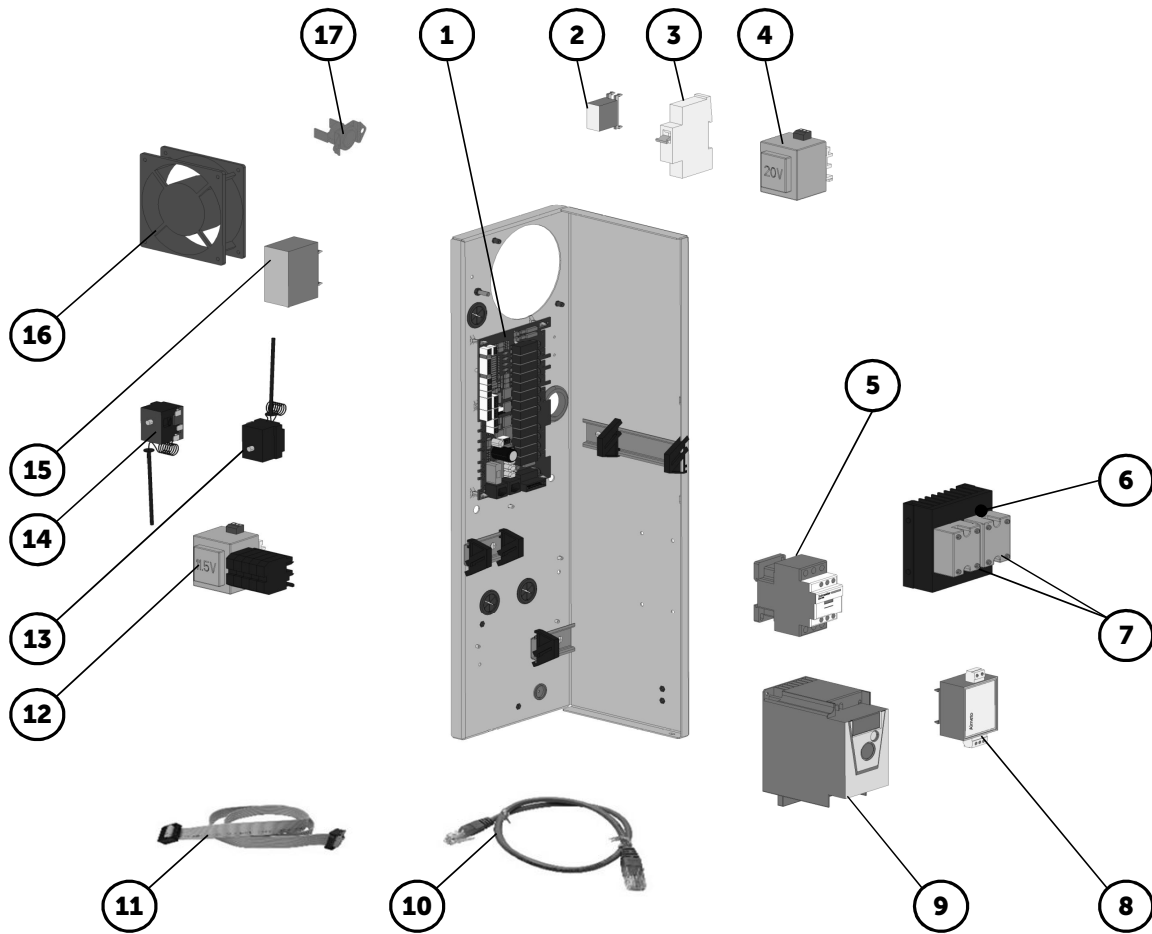
PANEL STERUJĄCY



Pozycja	Kod	Nazwa	Typ pieca			
			B611i	B611b	O611i	O611b
1	AC21-1910	RAMA PANELA STERUJĄCEGO 611	•	•	•	•
2	AP10-0024	OSŁONA TYLNA PANELA BLUE V2	•	•		
	AP10-0025	OSŁONA TYLNA PANELA ORANGE V2			•	•
3	AX10-0004	ELEKTRONIKA PANELA BLUE V2	•	•		
	EA14-0100	PŁYTKA PANELA ORANGE V2			•	•
4	AX98-0113	PANEL STERUJĄCY BLUE V2	•	•		
	AX98-0114	PANEL STERUJĄCY ORANGE V2			•	•
5	EA14-0105	PANEL PRZYCIISK BLUE V2	•	•		
6	AA11-9915	GŁOŚNIK ZESTAW	•	•	•	•
7	KP10-0022	UCHWYT GŁOŚNIKA	•	•	•	•
8	SP21-0001	OSŁONKA USB	•	•	•	•
9	EA05-0052	KABEL USB	•	•	•	•



ELEKTRONIKA STERUJĄCA-BLUE



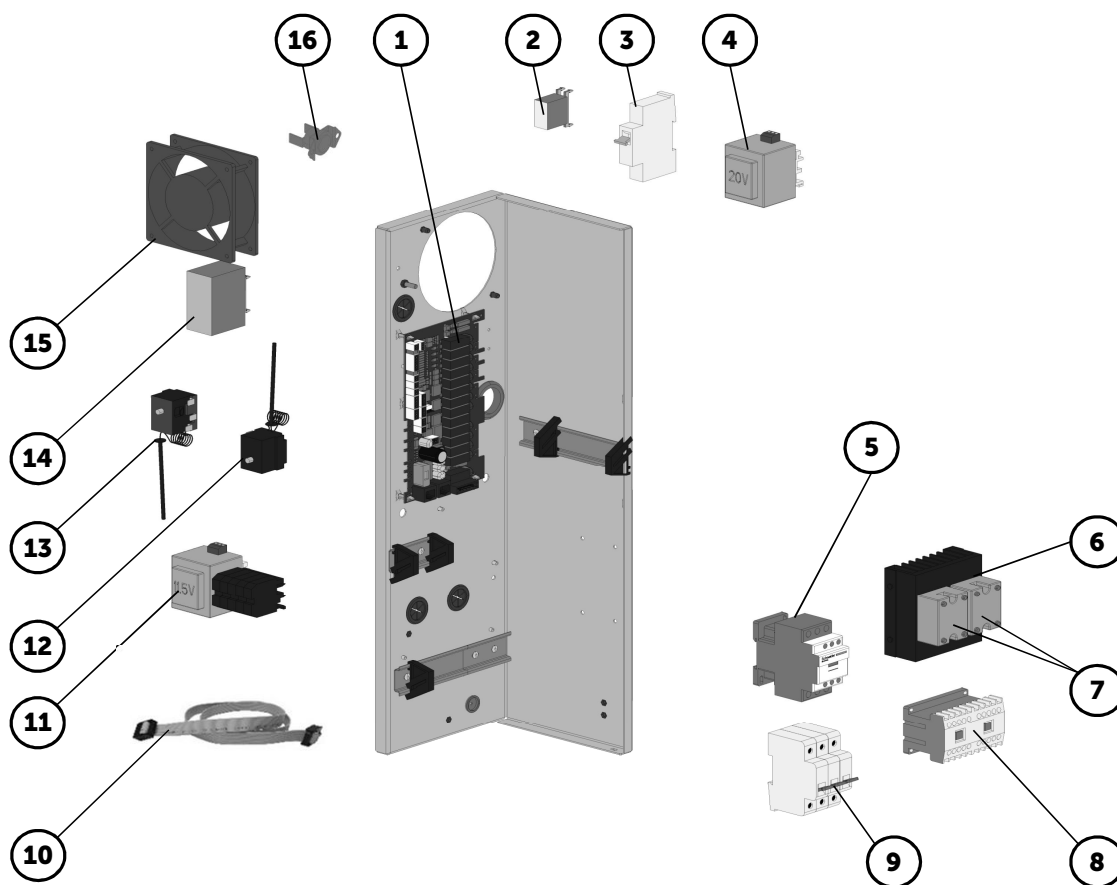
Pozycja	Kod	Nazwa	Typ pieca			
			B611i	B611b	O611i	O611b
1	EA14-0101	ZASILACZ V2	•	•		
2	EA13-0068	FILTR TS811 1022D	•	•		
3	EA03-0024	BEZPIECZNIK GŁÓWNY D6/1 BM019106	3NAC380-415V	3NAC380-415V		
	EA03-0025	BEZPIECZNIK GŁÓWNY D6/2 BM019206	1NAC220-240V 3AC208V 3AC220-240V	1NAC220-240V 3AC208V 3AC220-240V		
4	EA13-0038	TRANSFORMATOR 230/20V, 32VA	•	•		
5	EA02-0004	STYCZNIK LC1D25P7	3NAC380-415V	3NAC380-415V		
	EA02-0005	STYCZNIK LC1D38P7	1NAC220-240V 3AC208V 3AC220-240V	1NAC220-240V 3AC208V 3AC220-240V		
6	EA02-0204	PODKŁADKA POD TRIAK SOB965660	•	•		
7	EA02-0203	TRIAK SOB965660	•	•		
8	EA13-0112	FILTR SKY2FN3XR	•	•	(•)	(•)
9	EA13-0404	FALOWNIK ZMIENIACZ CZĘSTOTLIWOŚCI V2	•	•	(•)	(•)
10	EA05-0072	KABEL UTP 0,5 M	•	•	(•)	(•)



11	EA05-0078	KABEL K-PLC10-2-70/A	•	•	
12	EA13-0036	TRANSFORMATOR 230/11.5V, 40VA	•	•	
13	EA04-0012	BEZPIECZNIK TERMICZNY KOMORY 360C	•	•	
14	EA04-0011	BEZPIECZNIK TERMICZNY BOJLERA 140C		•	
15	EA13-0069	FILTR FC 611 13E	•	•	
16	ZA21-0015	WENTYLATOR CHŁODZENIA ELEKTRONIKI V2	•	•	
17	EA01-0157	TERMOSTAT 90 °C (NC)	•	•	



ELEKTRONIKA STERUJĄCA-ORANGE



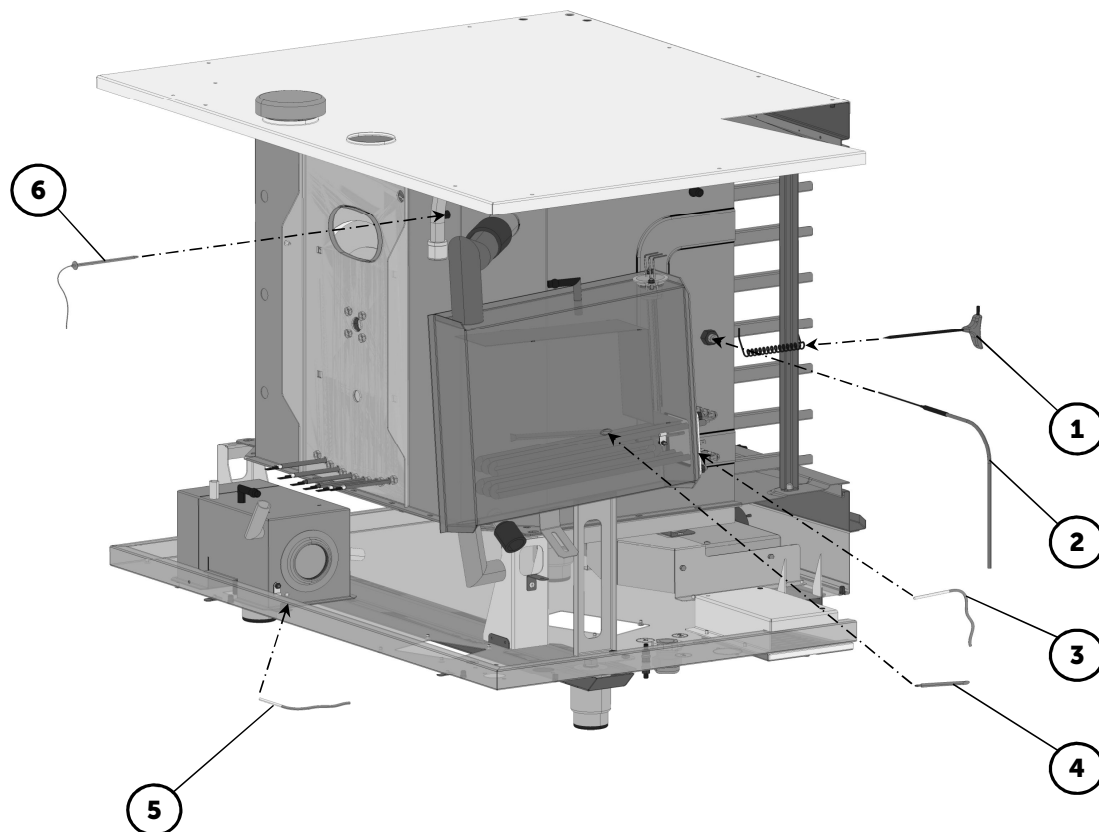
Pozycja	Kod	Nazwa	Typ pieca			
			B611i	B611b	O611i	O611b
1	EA14-0101	ZASILACZ V2			•	•
2	EA13-0068	FILTR TS811 1022D			•	•
3	EA03-0024	BEZPIECZNIK GŁÓWNY D6/1 BM019106			3NAC380-415V	3NAC380-415V
	EA03-0025	BEZPIECZNIK GŁÓWNY D6/2 BM019206			1NAC220-240V 3AC208V 3AC220-240V	1NAC220-240V 3AC208V 3AC220-240V
4	EA13-0038	TRANSFORMATOR 230/20V, 32VA			•	•
5	EA02-0004	STYCZNIK LC1D25P7			3NAC380-415V	3NAC380-415V
	EA02-0005	STYCZNIK LC1D38P7			1NAC220-240V 3AC208V 3AC220-240V	1NAC220-240V 3AC208V 3AC220-240V
6	EA02-0204	PODKŁADKA POD TRIAK SOB965660			•	•
7	EA02-0203	TRIAK SOB965660			•	•
8	EA02-0002	STYCZNIK REWERSYJNY			•	•
9	EA03-0026	BEZPIECZNIK GŁÓWNY D6/3 BM019306			•	•
10	EA05-0078	KABEL K-PLC10-2-70/A			•	•



11	EA13-0036	TRANSFORMATOR 230/11.5V, 40VA			•	•
12	EA04-0012	BEZPIECZNIK TERMICZNY KOMORY 360C			•	•
13	EA04-0011	BEZPIECZNIK TERMICZNY BOJLERA 140C				•
14	EA13-0069	FILTR FC 611 13E			•	•
15	ZA21-0015	WENTYLATOR CHŁODZENIA ELEKTRONIKI V2			•	•
16	EA01-0157	TERMOSTAT 90 °C (NC)			•	•



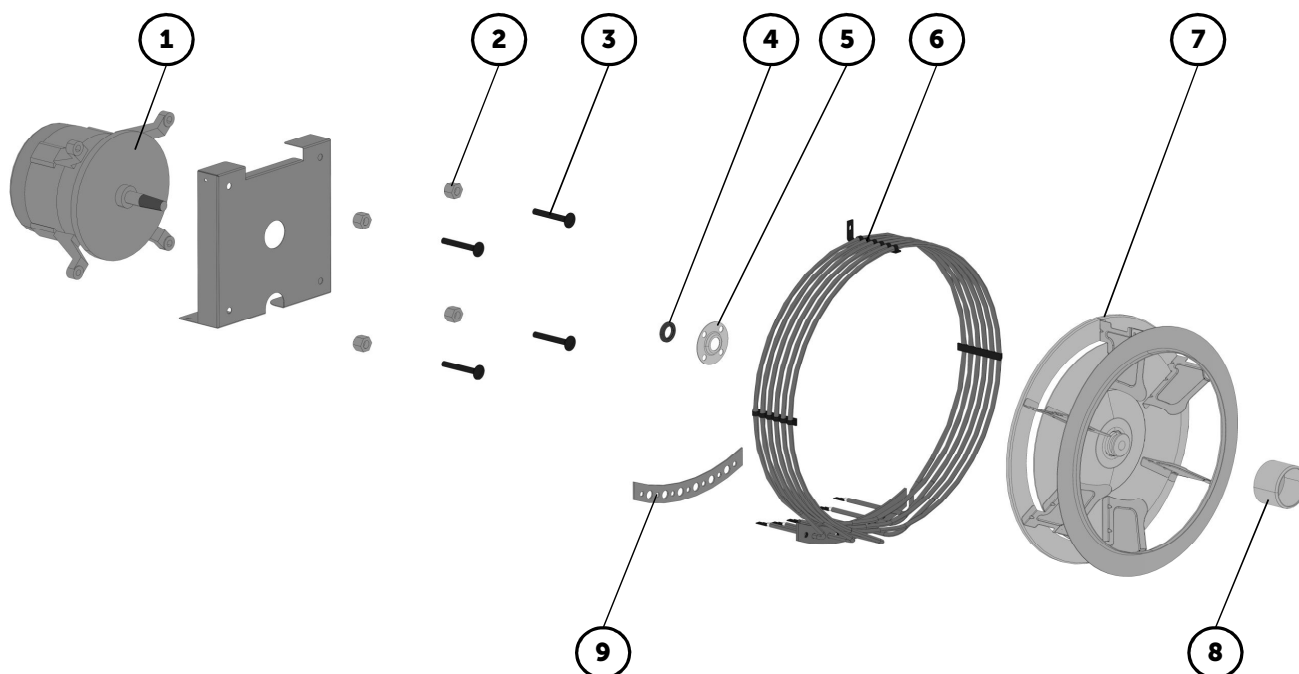
CZUJNIK TEMPERATURY



Pozycja	Kod	Nazwa	Typ pieca			
			B611i	B611b	O611i	O611b
1	EA10-0123	6-PUNKTOWA SONDA TERMICZNA 623-1011 V2	•	•		
	EA10-0124	1-PUNKTOWA SONDA TERMICZNA 623-1011 V2	(•)	(•)	(•)	(•)
2	EA10-0103	CZUJNIK TEMPERATURY KOMORY I PARY	•	•	•	•
3	EA10-0104	CZUJNIK TEMPRATURY BOJLERA I ODPLYWU 1,5 M		•		•
4	EA04-0011	BEZPIECZNIK TERMICZNY BOJLERA 140C		•		•
5	EA10-0104	CZUJNIK TEMPRATURY BOJLERA I ODPLYWU 1,5 M	•	•	•	•
6	EA04-0012	BEZPIECZNIK TERMICZNY KOMORY 360C	•	•	•	•
	EA10-0130	TERMISTOR 10K, 1M (X15)	•	•	•	•



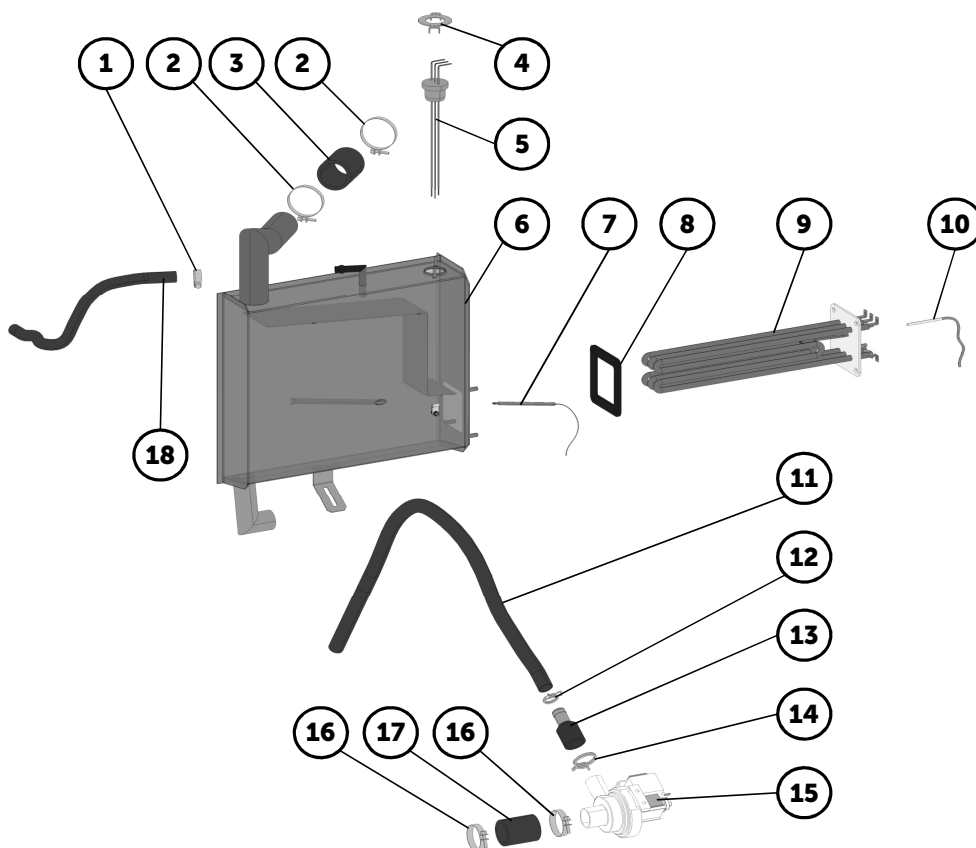
SILNIK - WENTYLATOR - GRZAŁKI



Pozycja	Kod	Nazwa	Typ pieca			
			B611i	B611b	O611i	O611b
1	EA11-0020	SILNIK 611-2021 V2 (NC)	•	•	•	•
2	AT00-0084	NAKRĘTKA DYSTANCOWA 611 - 2021 V2	•	•	•	•
3	ZC02-0850	ŚRUBA M8X50 DIN603/A2	•	•	•	•
4	AX00-0067	USZCZELNIENIE SILNIKA 611-2021 V2	•	•	•	•
5	AT00-0099	KOŁNIERZ SILNIKA 611 - 2021 V2	•	•	•	•
6	AX00-0047	GRZAŁKA KOMORY 611 V2 (10,3 KW)	•	•	•	•
7	AX09-0013	WENTYLATOR KOMORY V2 (350X98)	•	•	•	•
8	AC09-0400	ROZPYLACZ 611-2021	•	•	•	•
9	AX00-0008	USZCZELKA GRZAŁKI KOMORY 611-2011	•	•	•	•



BOJLER

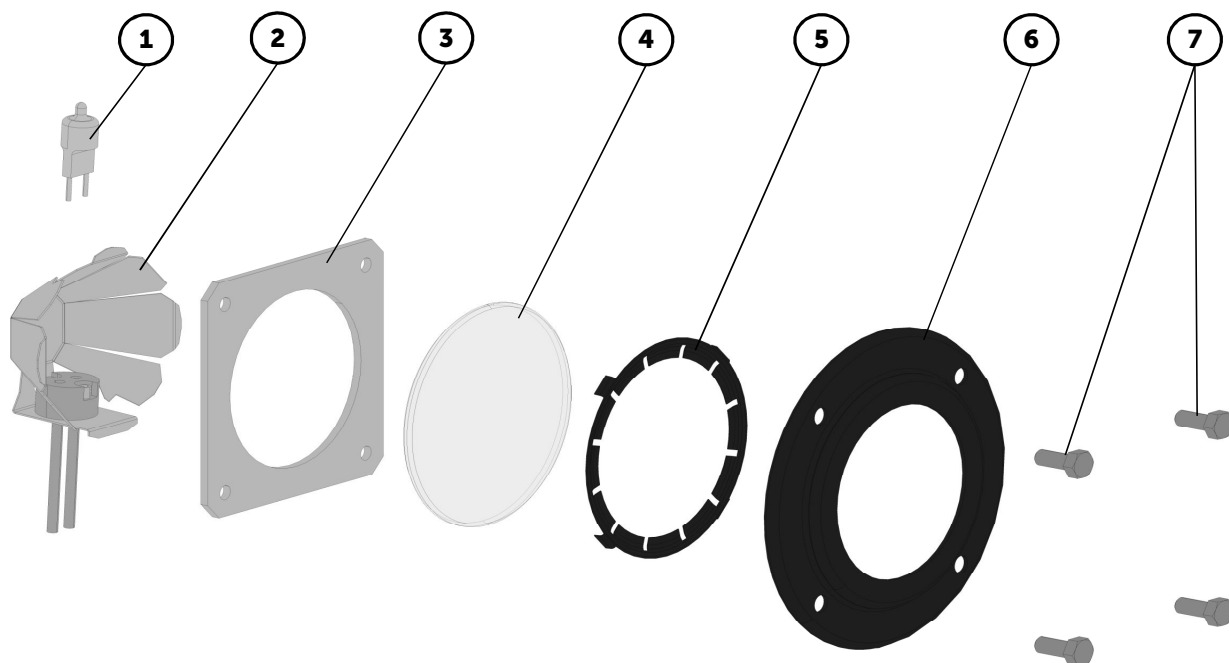


Pozycja	Kod	Nazwa	Typ pieca			
			B611i	B611b	O611i	O611b
1	ZD08-0102	OPASKA NA WĘŻA 16		•		•
2	ZD08-0004	OPASKA NA WĘŻA 40-60		•		•
3	ZA10-0500	WĄŻ ŁĄCZĄCY BOJLER Z KOMORĄ 38X65 MM		•		•
4	AP24-0032	UCHWYT CZUJNIKA POZIOMU WODY W BOJLERZE		•		•
5	AC24-0602	CZUJNIK POZIOMU WODY W BOJLERZE		•		•
6	AC24-2001	BOJLER 611 V2		•		•
7	EA04-0011	BEZPIECZNIK TERMICZNY BOJLERA 140C		•		•
8	AX24-0002	USZCZELKA GRZAŁKI BOJLERA		•		•
9	AX24-0006	GRZAŁKA BOJLERA 9 KW		•		•
10	EA10-0104	CZUJNIK TEMPRATURY BOJLERA I ODPŁYWU 1,5 M		•		•



11	ZA11-0805	WĄŻ 16/22 MM		750 mm		750 mm
12	ZD08-0400	ZACISK NA WĄŻ 22,5 - 24 MM		•		•
13	AT00-0092	REDUKCJA NA WĄŻ 24/18		•		•
14	ZD08-0401	ZACISK NA WĄŻ 30,4 - 32 MM		•		•
15	EA12-0012	POMPA DPS25R-430		•		•
16	ZD08-0003	OPASKA NA WĘŻA 16 - 40		•		•
17	ZA11-0901	WĄŻ ŁĄCZĄCY 30X5 MM		40 mm		40 mm
18	ZA11-0803	WĄŻ 10X3,6 MM		440 mm		440 mm

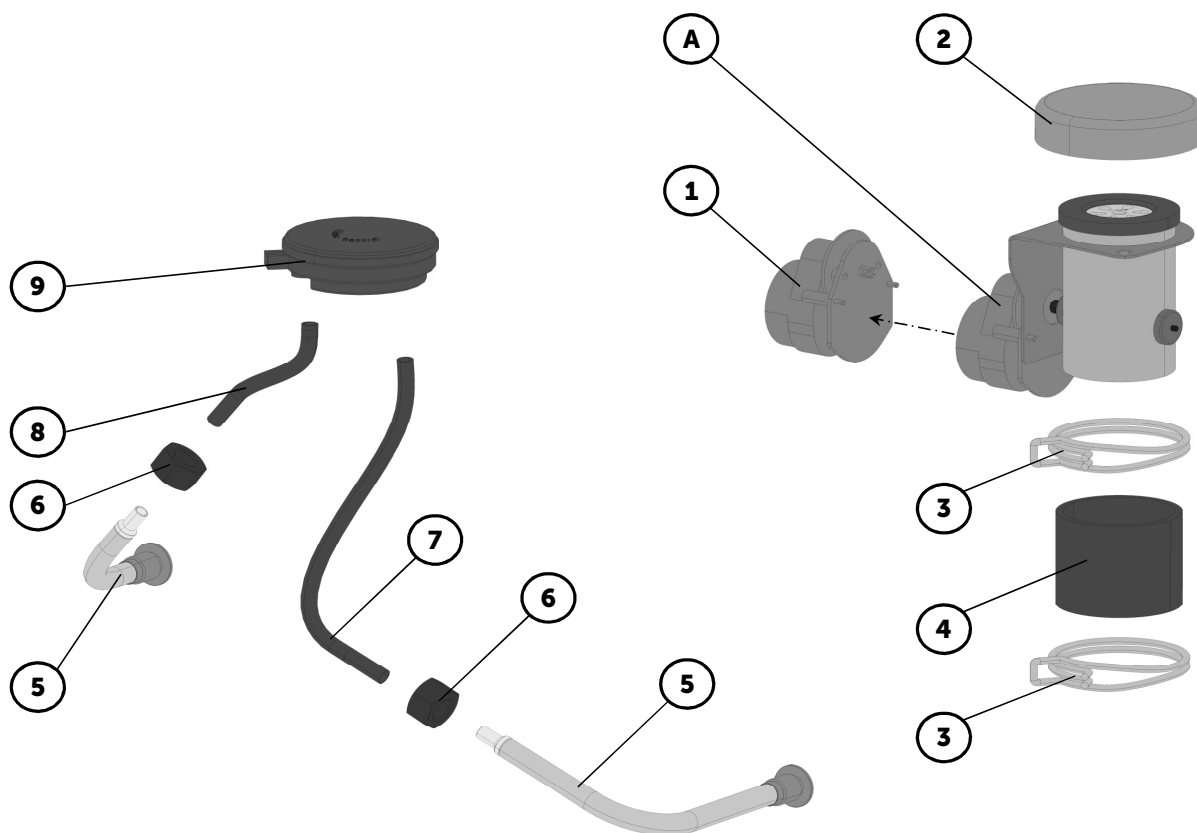
OŚWIETLENIE



Pozycja	Kod	Nazwa	Typ pieca			
			B611i	B611b	O611i	O611b
1	EA13-0100	ŻARÓWKA HALOGENOWA (20W, 12V, G4, 300 °C)	•	•	•	•
2	AC07-0200	PARABOLA ŚWIATŁA KOMPLET	•	•	•	•
3	AX07-0009	USZCZELKA OPRAWKI ŚWIATŁA - V2	•	•	•	•
4	AX07-0004	SZYBKA ŚWIATŁA	•	•	•	•
5	AX07-0008	PIERŚCIEŃ DOCISKOWY USZCZELKI ŚWIATŁA V2	•	•	•	•
6	AP07-0007	OBUDOWA OŚWIETLENIA KOMORY V2	•	•	•	•
7	ZC15-0512	ŚRUBA M5X12 ECO-FIX A2 DIN5991	•	•	•	•



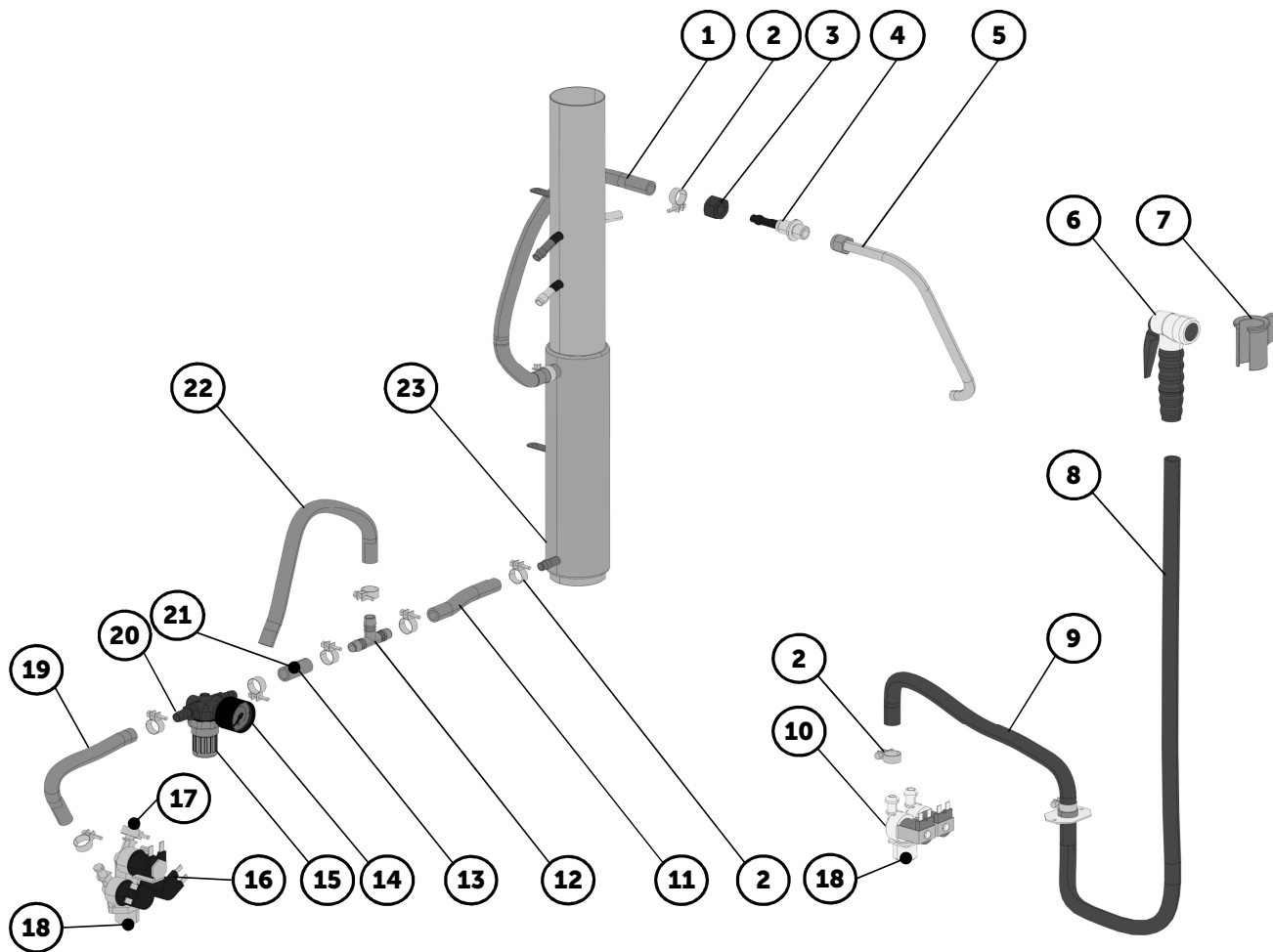
SYSTEM REGULACJI WILGOTNOŚCI



Pozycja	Kod	Nazwa	Typ pieca			
			B611i	B611b	O611i	O611b
A	AC25-0400	KLAPA ZESTAW V2	•	•	(•)	(•)
	AC25-0309	KLAPA ZESTAW V2 ORANGE			•	•
1	AC25-0306/S	ZESTAW SILNIKA KLAPKI V2	•	•	(•)	(•)
2	AP25-0018	OBUDOVA KLAPY V2	•	•	•	•
3	ZD08-0402	ZACISK SPRĘŻYNOWY 67 - 71 MM	•	•	•	•
4	AA26-0251	WĄŻ 59X5 - 70 MM SILIKON	•	•	•	•
5	AC33-0130	KOLANKO MIERZENIA CIŚNIENIA	•	•		
6	ZD00-0317	NAKRĘTKA M20 DIN439B/A2	•	•		
7	AA33-0003	WĄŻ ŁĄCZĄCY 350 mm	•	•		
8	AA33-0009	WĄŻ ŁĄCZĄCY 245 mm	•	•		
9	EA10-0020	CZUJNIK CIŚNIENIOWY DYFERECYJNY	•	•		



SYSTEM DOPROWADZENIA WODY - NATRYSK



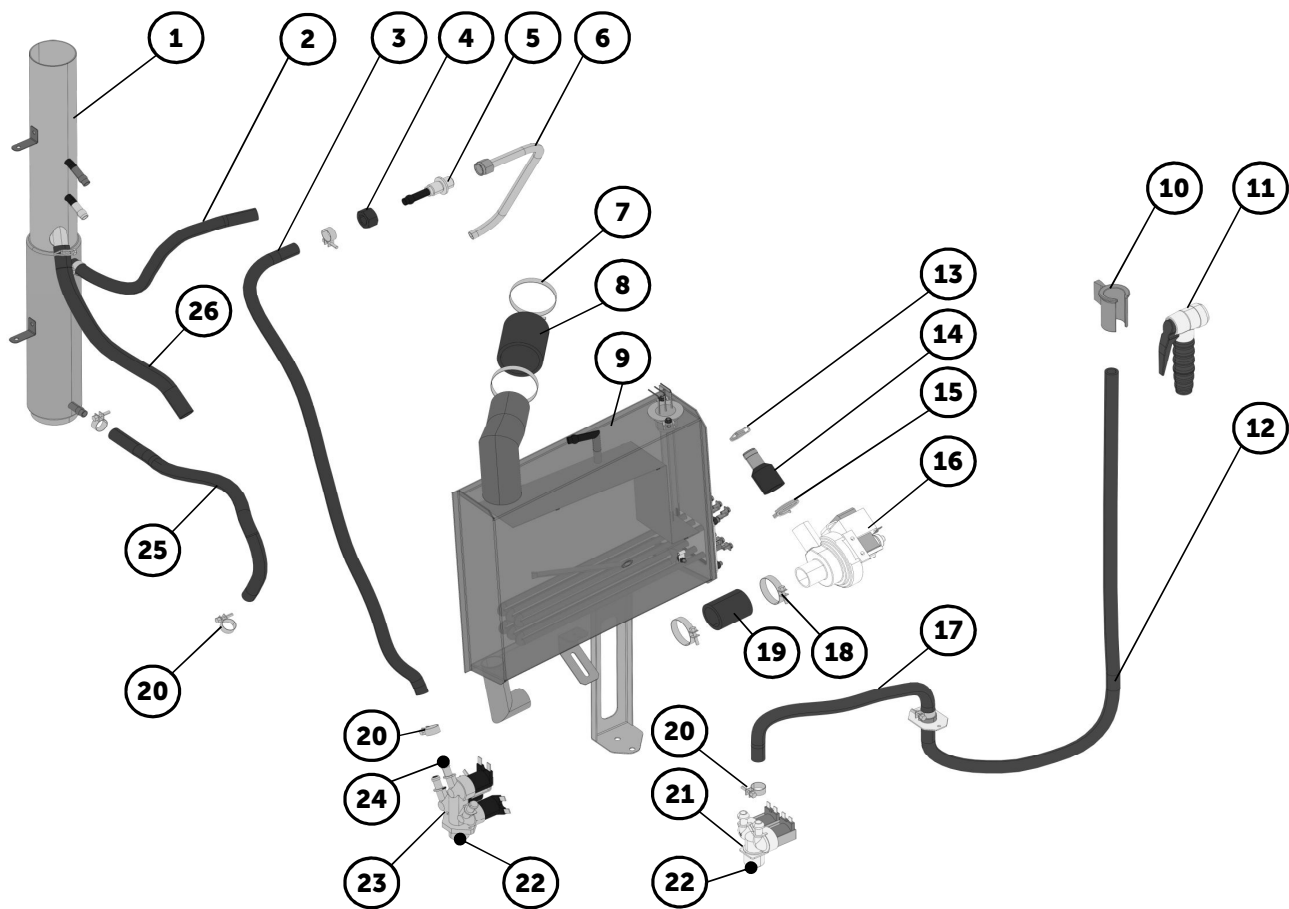
Pozycja	Kod	Nazwa	Typ pieca			
			B611i	B611b	O611i	O611b
1	ZA11-0803	WĄŻ 10X3,6 MM	440 mm		440 mm	
2	ZD08-0102	OPASKA NA WĘŻA 16	•		•	
3	ZD00-0016	NAKRĘTKA M16	•		•	
4	AC00-2500	RURKA PRZEJŚCIOWA	•		•	
5	AC12-0700	RURKA NATRYSKOWA 611, 1011, 2011	•		•	
6	ZA15-0100	PRYSZNIC	•		(e)	
7	AT00-0002	UCHWYT PRYSZNICA CLARKO	•		(e)	
8	ZA11-0902	WĄŻ GUMOWY PRYSZNICA 1,6 M	•		(e)	
9	ZA11-0803	WĄŻ 10X3,6 MM	440 mm		440 mm	
10	EA12-0060	ELEKTROZAWÓR PODWÓJNY	•		(e)	
	EA12-0059	ELEKTROZAWÓR POJEDYNCZY			•	



11	ZA11-0803	WĄŻ 10X3,6 MM	90 mm		90 mm
12	ZA10-0553	TRUJNIK T-TS -10 MM	•		•
13	ZA11-0803	WĄŻ 10X3,6 MM	70 mm		70 mm
14	ZA12-0401	MANOMETR 0-1 BAR	•		•
15	ZA12-0207	REGULATOR CIŚNIENIA WODY	•		•
	ZA12-0211	REGULATOR CIŚNIENIA WODY - ZESTAW OD 10/2017	•		•
16	EA12-0061	ELEKTROZAWÓR POTRÓJNY	•		•
17	EA12-0303	REDUKCYJNA DYSZA NATRYSKU	•		•
18	EA12-0306	REDUKCYJNA DYSZA 8L/MIN	•		•
19	ZA11-0803	WĄŻ 10X3,6 MM	120 mm		120 mm
20	ZA12-0208	KRUCIEC PRZYŁĄCZA REGULATORA CIŚNIENIA GAZU	•		•
21	AT00-0056	DYSZA 07 (DO 10/2017)	•		•
22	ZA11-0803	WĄŻ 10X3,6 MM	440 mm		440 mm
23	AC05-2991	KOMINEK 611I V2	•		•



SYSTEM DOPROWADZENIA WODY - BOJLER



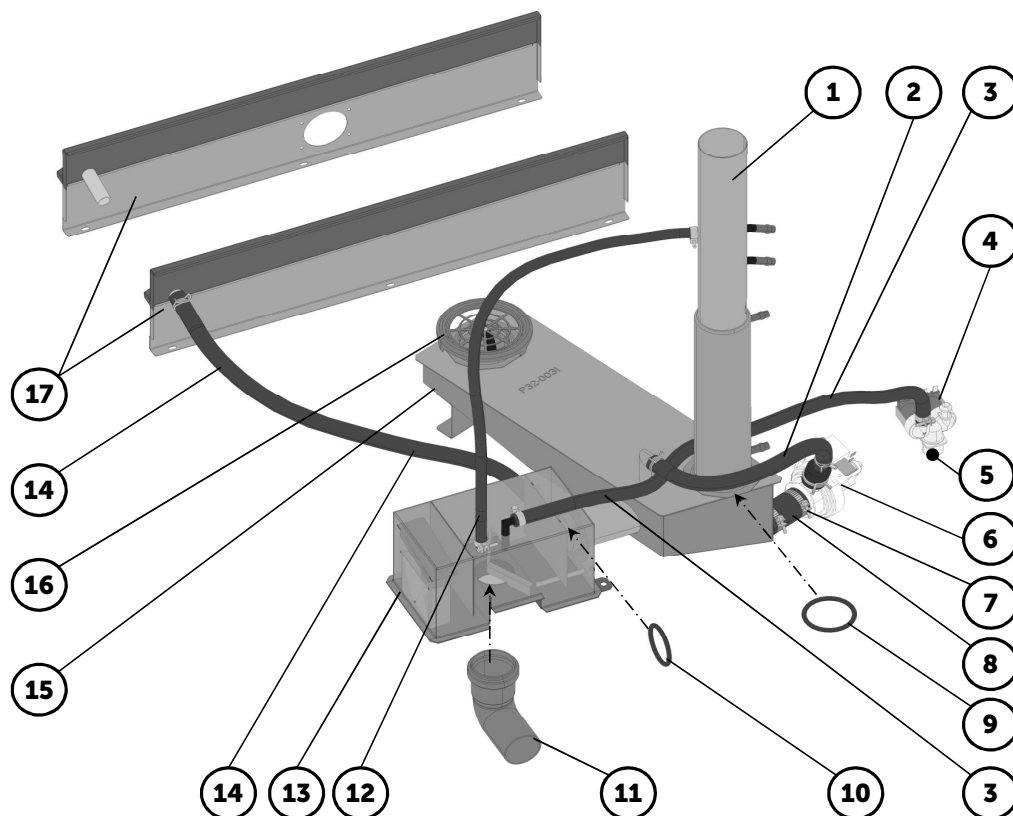
Pozycja	Kod	Nazwa	Typ pieca			
			B611i	B611b	O611i	O611b
1	AC05-2990	KOMINEK 611b V2		•		•
2	ZA11-0803	WĄŻ 10X3,6 MM		440 mm		440 mm
3	ZA11-0803	WĄŻ 10X3,6 MM		730 mm		730 mm
4	ZD00-0016	NAKRĘTKA M16		•		•
5	AC00-2500	RURKA PRZEJŚCIOWA		•		•
6	AC12-0700	RURKA NATRYSKOWA 611, 1011, 2011		•		•
7	ZD08-0004	OPASKA NA WĘŻA 40-60		•		•
8	ZA10-0500	WĄŻ ŁĄCZĄCY BOJLER Z KOMORĄ 38X65 MM		•		•
9	AC24-2001	BOJLER 611 V2		•		•
10	ZA15-0100	PRYSZNIC		•		(•)



11	AT00-0002	UCHWYT PRYSZNICA CLARKO		•		(•)
12	ZA11-0902	WĄŻ GUMOWY PRYSZNICA 1,6 M		•		(•)
13	ZD08-0400	ZACISK NA WĄŻ 22,5 - 24 MM		•		•
14	AT00-0092	REDUKCJA NA WĄŻ 24/18		•		•
15	ZD08-0401	ZACISK NA WĄŻ 30,4 - 32 MM		•		•
16	EA12-0012	POMPA DPS25R-430		•		•
17	ZA11-0803	WĄŻ 10X3,6 MM		440 mm		(440 mm)
18	ZD08-0003	OPASKA NA WĘŻA 16 - 40		•		•
19	ZA11-0901	WĄŻ ŁĄCZĄCY 30X5 MM		40 mm		40 mm
20	ZD08-0102	OPASKA NA WĘŻA 16		•		•
21	EA12-0060	ELEKTROZAWÓR PODWÓJNY		•		(•)
	EA12-0059	ELEKTROZAWÓR POJEDYNCZY				•
22	EA12-0306	REDUKCYJNA DYSZA 8L/MIN		•		•
23	EA12-0061	ELEKTROZAWÓR POTRÓJNY		•		•
24	EA12-0303	REDUKCYJNA DYSZA NATRYSKU		•		•
25	ZA11-0803	WĄŻ 10X3,6 MM		500 mm		500 mm
26	ZA11-0805	WĄŻ 16/22 MM		750 mm		750 mm



SYSTEM ODŁYWU



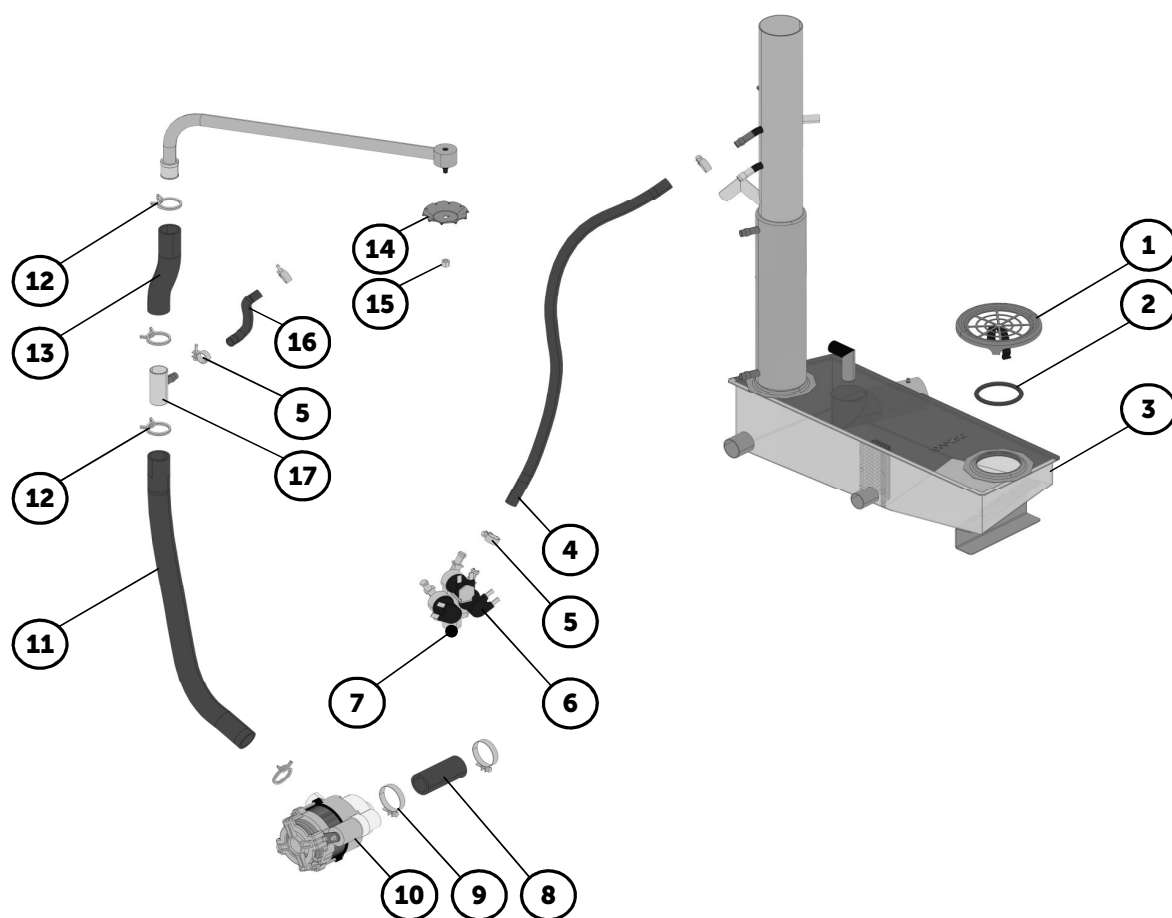
Pozycja	Kod	Nazwa	Typ pieca			
			B611i	B611b	O611i	O611b
1	AC05-2990	KOMINEK 611b V2		•		•
	AC05-2991	KOMINEK 611i V2	•		•	
2	ZA11-0805	WĄŻ 16/22 MM	360 mm	360 mm	360 mm	360 mm
3	ZA11-0803	WĄŻ 10X3,6 MM	700 mm	700 mm	700 mm	700 mm
4	EA12-0060	ELEKTROZAWÓR PODWÓJNY	•	•	(•)	(•)
	EA12-0059	ELEKTROZAWÓR POJEDYNCZY			•	•
5	EA12-0303	REDUKCYJNA DYSZA NATRYSKU	•	•	•	•
6	EA12-0012	POMPA DPS25R-430	•	•	•	•
7	ZD08-0003	OPASKA NA WĘŻA 16 - 40	•	•	•	•
8	ZA11-0901	WĄŻ ŁĄCZĄCY 30X5 MM	50 mm	50 mm	50 mm	50 mm
9	ZA13-1552	ORING (59,1X5,8)	•	•	•	•
10	ZA13-1549	ORING (49,1X5,8)	•	•	•	•



11	ZA10-0002	KOLANKO ODPLYWU HT 87° DN 50	•	•	•	•
12	ZA11-0811	WAŻ 10/14 MM	770 mm	770 mm	770 mm	770 mm
13	AX04-0006	PUSZKA ODPLYWU WODY 611 - 2021 V2	•	•	•	•
14	ZA11-0805	WAŻ 16/22 MM	640 mm	640 mm	640 mm	640 mm
15	AC32-2110	ODPŁYW MYCIA 611, 1011 V2	•	•	•	•
16	AC02-4623	SITKO ODPLYWU 623, 611, 1011, 2011 V2	•	•		
17	AC00-4341	OSŁONA DOLNA Z RYNIENKĄ 611, 1011 V2	•	•	(•)	(•)
	AC00-4340	OSŁONA DOLNA Z RYNIENKĄ 611, 1011 V2 (AUTOMATICZNIE ZWIJANY PRYSZNIC)	(•)	(•)	(•)	(•)



SYSTEM AUTOMTYCZNEGO MYCIA



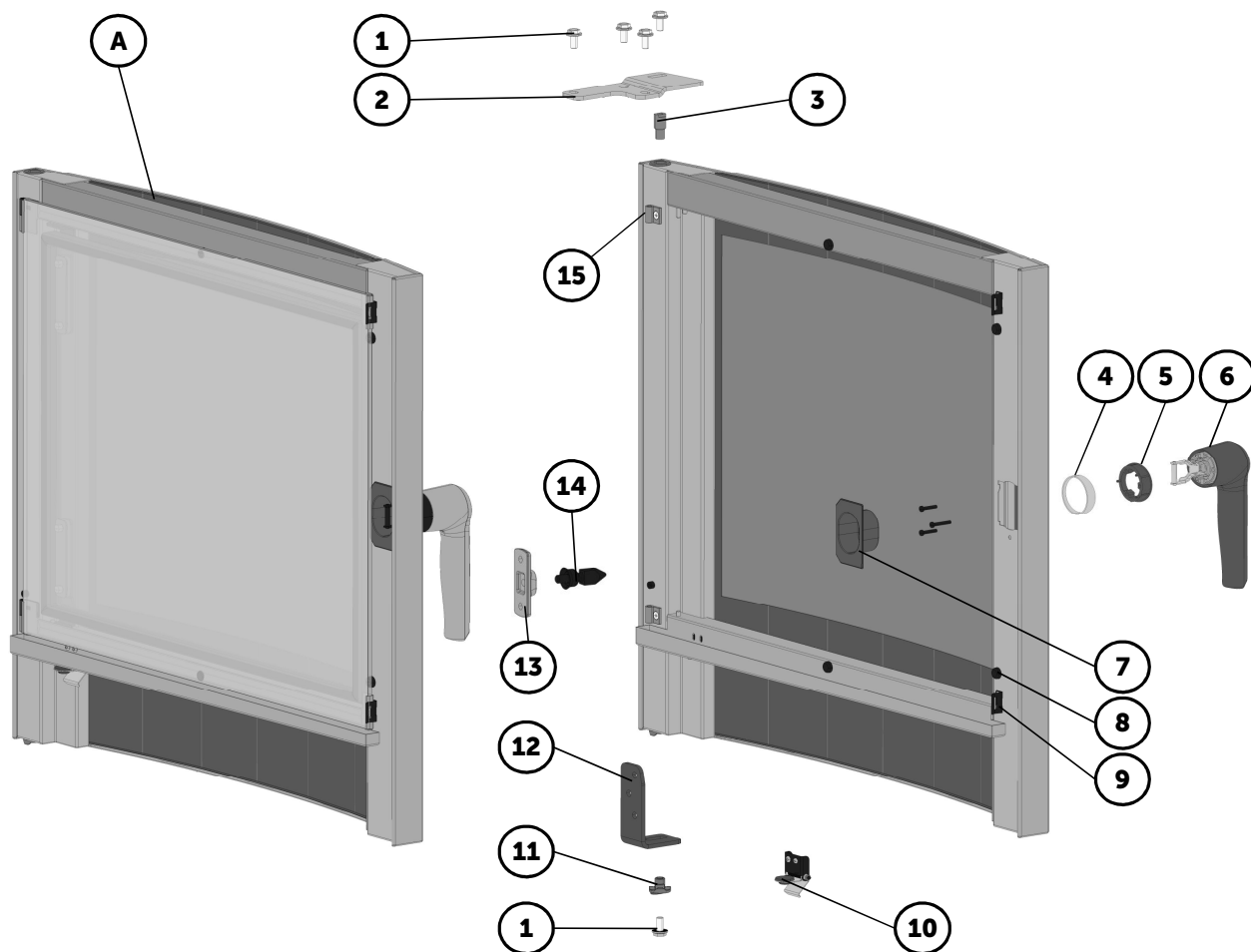
Pozycja	Kod	Nazwa	Typ pieca			
			B611i	B611b	O611i	O611b
1	AC02-4623	SITKO ODPLYWU 623, 611, 1011, 2011 V2	•	•	•	•
2	ZA13-1552	ORING (59,1X5,8)	•	•	•	•
3	AC32-2110	ODPLYW MYCIA 611, 1011 V2	•	•	•	•
4	ZA11-0803	WĄŻ 10X3,6 MM	650 mm	650 mm	650 mm	650 mm
5	ZD08-0003	OPASKA NA WĘŻA 16 - 40	•	•	•	•
6	EA12-0061	ELEKTROZAWÓR POTRÓJNY	•	•	•	•
7	EA12-0306	REDUKCYJNA DYSZA 8L/MIN	•	•	•	•
8	ZA11-0814	WĄŻ ŁĄCZĄCY 23/33 (70 MM)	•	•	•	•
9	ZD08-0003	OPASKA NA WĘŻA 16 - 40	•	•	•	•
10	EA12-0010	POMPA 611-2021 V2	•	•	•	•



11	ZA11-0812	WĄŻ 23X4 MM (METRAŻ)	510 mm	510 mm	510 mm	510 mm
12	ZD08-0401	ZACISK NA WĄŻ 30,4 - 32 MM	•	•	•	•
13	ZA11-0812	WĄŻ 23X4 MM (METRAŻ)	170 mm	170 mm	170 mm	170 mm
14	AX32-0004	ROZPYLACZ NATRYSKU MYCIA	•	•	•	•
15	ZD00-0706	NAKRĘTKA M6A4 DIN 917	•	•	•	•
16	ZA11-0803	WĄŻ 10X3,6 MM	90 mm	90 mm	90 mm	90 mm
17	AC00-4396	TRÓJNIK (WĄŻ MYCIA - KOMINEK)	•	•	•	•



DRZWI RETIGO

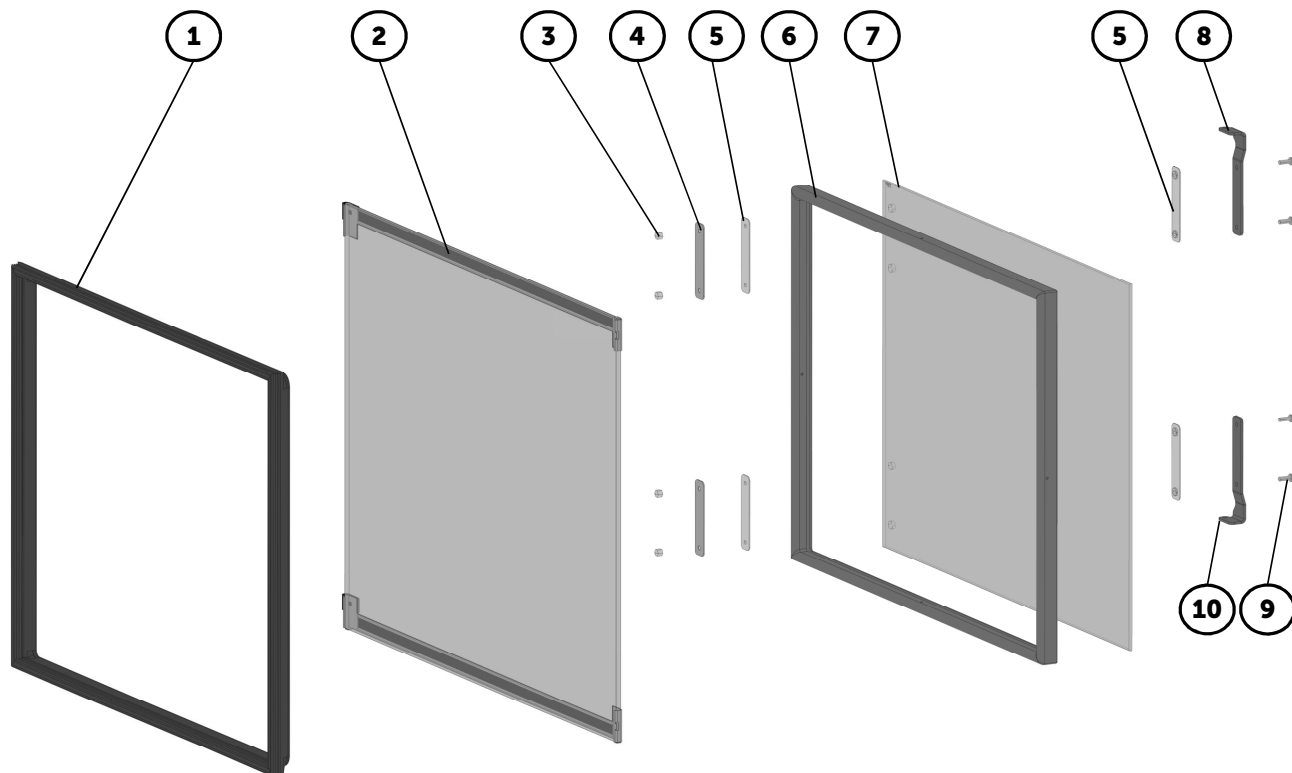


Pozycja	Kod	Nazwa	Typ pieca			
			B611i	B611b	O611i	O611b
A	AC03-6010	DRZWI 611 V2	•	•	•	•
	AC03-6030	DRZWI 611 V2 (LEWE)	(•)	(•)	(•)	(•)
1	AX00-0064	ŚRUBA M8X16	•	•	•	•
2	AP00-0258	ZAWIAS DOLNY 611,1011 V2	•	•	•	•
3	AT00-0087	CZOP V2	•	•	•	•
4	AT08-0055	OBUDOVA PODKŁADKI KLAMKI V2	•	•	•	•
5	AX08-0032	PODKŁADKA ZAMKA V2	•	•	•	•
6	AC08-0910	KLAMKA 623, 611, 1011 (PRAWA) V2	•	•	•	•
	AC08-0911	KLAMKA 623, 611, 1011 (LEWA) V2	(•)	(•)	(•)	(•)
7	AX03-0096	POKRYWA ZAMKA 623, 611, 1011 V2	•	•	•	•
8	AX03-0076	ODBOJNIKI GUMOWE SZYBY WEWNĘTRZNEJ	•	•	•	•
9	AX03-0089	ZATRZASK (OD 1.1.2015)	•	•	•	•
10	ZA13-0516	USZCZELKA RYNIENKI ODPLYWU	•	•	•	•



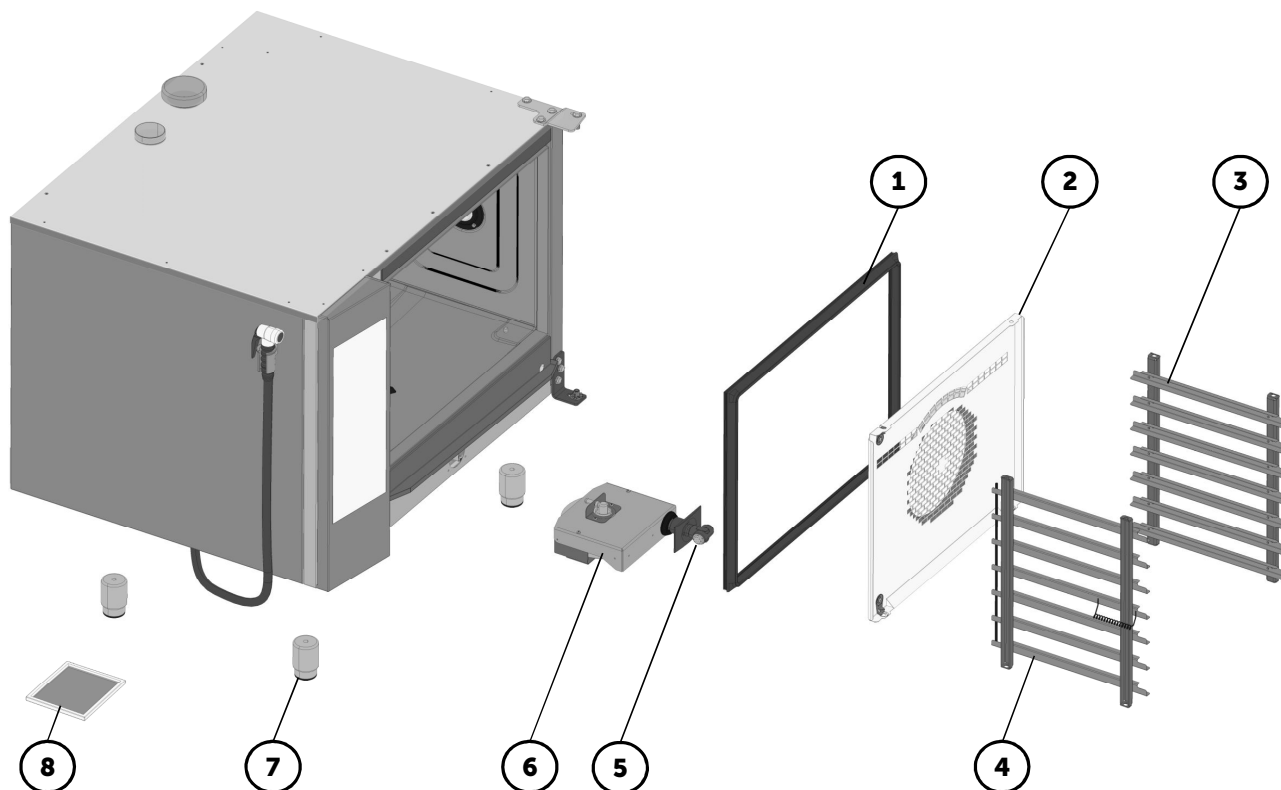
11	AX00-0028	CZOP	•	•	•	•
12	AP00-0256	ZAWIAS GÓRNY 611, 1011 V2	•	•	•	•
13	AX08-0029	UCHWYT HACZYKA V2	•	•	•	•
14	ZA20-0907	PALEC KLAMKI (M8X0,75) OD 1. 1. 2015	•	•	•	•
	ZA20-0908	PALEC KLAMKI - PODWÓJNY (M8X0,75) OD 1. 1. 2015	(•)	(•)	(•)	(•)
15	AX03-0071	ZAWIAS SZYBY WEWNĘTRZNEJ	•	•	•	•

DRZWI RETIGO



Pozycja	Kod	Nazwa	Typ pieca			
			B611i	B611b	O611i	O611b
1	AX00-0060	USZCZELKA DRZWI 611 VISION	•	•	•	•
2	AC03-6013	SZYBA WEWNĘTRZNA 611 V2	•	•	•	•
3	ZD00-0705	NAKRĘTKA M5 DIN 917 A1	•	•	•	•
4	KP03-0178	PODKŁADKA - ŚREDNIA SZYBA V2	•	•	•	•
5	AX03-0114	PODKŁADKA SILIKONOWA SZYBY ŚREDNIEJ	•	•	•	•
6	AX03-0102	USZCZELKA - ŚREDNIA SZYBA - 611 V2	•	•	•	•
7	AX03-0092	ŚREDNIA SZYBA 611 V2	•	•	•	•
8	AP03-0176	UCHWYT GÓRNY - ŚREDNIA SZYBA V2	•	•	•	•
9	ZC20-0514	ŚRUBA M5X14 ISO 7380/A2	•	•	•	•
10	AP03-0177	UCHWYT DOLNY - ŚREDNIA SZYBA V2	•	•	•	•

AKCESORIA



Pozycja	Kod	Nazwa	Typ pieca			
			B611i	B611b	O611i	O611b
1	AX00-0060	USZCZELKA DRZWI 611 VISION	•	•	•	•
2	AC14-3610	OSŁONA WENTYLATORA 611 V2	•	•	•	•
3	AC19-3000	PROWADNICA PRAWA 611 V2	•	•	•	•
4	AC18-2500	PROWADNICA LEWA 611 V2	•	•	•	•
5	ZA15-0111	PRYSZNIC (AUTOMATICZNIE ZWIJANY)	(•)	(•)	(•)	(•)
6	AX00-0049	AUTOMATICZNIE ZWIJANY PRYSZNIC MINI-REEL/ 1550 MM	(•)	(•)	(•)	(•)
7	ZA15-0002	NOGA 611, 1011	•	•	•	•
8	ZA17-0010	FILTR POWIETRZA NIERDZEWNY	•	•	•	•